

DISPLAY-MODUL

352500

BESCHREIBUNG

Modul mit Grafik-Display zum Speichern, Suchen und Abrufen von bis zu 4000 Namen. Das Grafikdisplay muss direkt am Audio-Türlautsprecher Art. 351100 oder den Videolautsprechern Art. 351200–351300, mittels mitgelieferten Verbindungskabel, angeschlossen werden. Es stehen 2 Funktionsmodi zur Auswahl:

- Suchen des Namens im Adressenverzeichnis und Absetzen des Rufs mittels der Tasten am Gerät.
- Bei Verwendung der Tastatur Art. 353000 kann die SCS-Adresse (interne Adressierung der Hausstation) direkt angewählt werden.

Es können mehrere Namen einer SCS-Adresse zugewiesen werden. Deren Programmierung kann auf 2 Arten erfolgen:

- Durch die Eingabe von Hand über die Tasten des Moduls
- Konfiguration über PC mittels der Software TiSferaDesign (empfohlene Methode)

Mit entsprechender Frontblende zu vervollständigen.

ANMERKUNG: Eine Spannungsunterbrechung führt nicht zum Verlust der gespeicherten Daten.

Das Gerät wird nicht konfiguriert. Die Programmierung der Namen erfolgt direkt am Display, durch händische Eingabe oder mittels Software TiSferaDesign (empfohlene Methode).

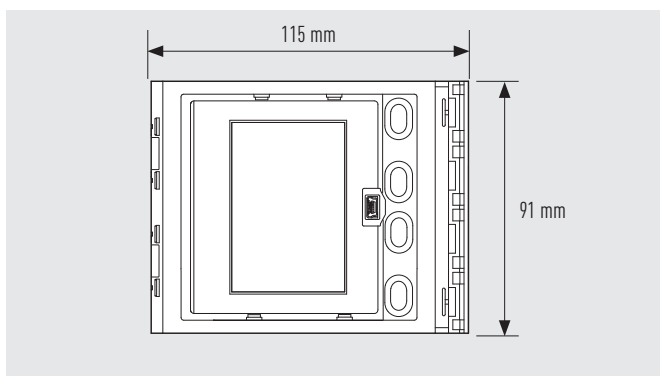
ZUGEHÖRIGE FRONTBLENDEN

- 352501** Frontblende Display-Modul Sfera Aluminium Allmetal, IK 08
- 352502** Frontblende Display-Modul Sfera Aluminium Allwhite, IK 08
- 352503** Frontblende Display-Modul Sfera Aluminium Allstreet, IK 08
- 352505** Frontblende Display-Modul Sfera Robur, IK 09

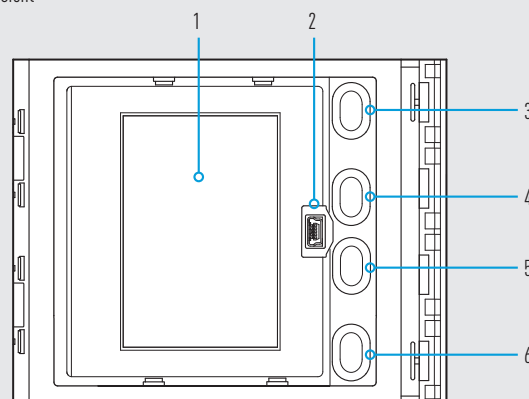
TECHNISCHE EIGENSCHAFTEN

Spannungsversorgung über SCS BUS:	18 – 27 VDC
Eigenverbrauch im Stand-by:	40 mA
Maximaler Verbrauch unter Betriebsbedingungen:	50 mA
Display-Art:	FSTN negativ, transflektiv
Auflösung der Anzeige:	160 × 240
Betriebstemperatur:	–25 bis +70 °C
Schutzklasse (Modul mit Frontblende montiert):	IP 54

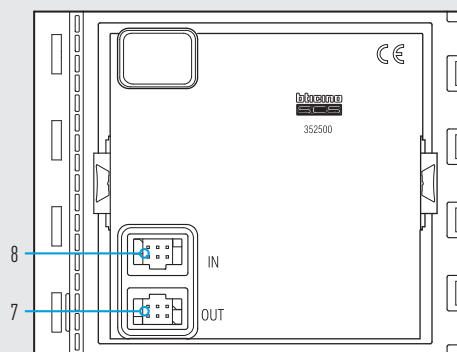
ABMESSUNGEN



Vorderansicht



Hinteransicht



LEGENDE

- 1 Grafik-Display
- 2 Mini-USB-Anschluss an den PC zur Programmierung des Namensregisters und zur Aktualisierung der Geräte-Firmware
- 3 Taste Namenssuchlauf OBEN
- 4 Taste Namenssuchlauf UNTEN
- 5 Taste Rufen (Ruf absetzen)
- 6 Taste für Schnellsuchlauf im Namensregister
- 7 Anschlussbuchse für Verbindungskabel zu weiteren Modulen (z. B. Zusatz tastatur oder Info-Modul)
- 8 Anschlussbuchse für Verbindungskabel zu vorgeschalteten Lautsprechermodulen

* Bei Konfiguration mittels PC und Software TiSferaDesign darf kein Konfigurator in den Steckplätzen vorhanden sein.